

Netzwerkschränke & Zubehör

Network Cabinets & Accessories

2016/2017  



19" Netzwerk Standschrank

19" Standing Network Cabinet

- Hochwertiger vormontierter Schrank (zerlegbar)
- Robuster pulverbeschichteter Rahmen aus 2,0 mm Stahl, Seitenteile 1,5 mm und Tür 1,2 mm Stahl
- Abschließbare Fronttür aus Sicherheitsglas mit Schwenkhebelgriff
- Abnehmbare und verschließbare Seitenwände und Rückwand
- Dachblech mit Öffnung für Kabeleinführung und Lüfter
- Tiefenverstellbare verzinkte Profilschienen vorne und hinten
- Bodenblech, verstellbare FüÙe und Schlüssel im Lieferumfang
- 1500 kg max. statische Belastbarkeit
- UL zertifiziert
- RAL7035 lichtgrau oder RAL 9005 Schwarz

Der Canovate Netzwerkschrank ist die perfekte und zugleich kostengünstige Lösung für alle Datenzentren. Mit seinem modularen Aufbau bietet der zerlegbare stabile Standverteiler Platz für Anwendungen verschiedenster Art und Größe. Eine große Auswahl unterschiedlicher Schrankgrößen und umfangreiches Zubehör stehen zur Verfügung. Die hohe Qualität der in Europa gefertigten Racks erlaubt eine statische Belastbarkeit bis 1500 kg.

- High quality pre-assembled cabinet
- Material: 1.2 mm (door), 1.5 mm (panels), 2 mm (frame)
- Front door with safety glass and swing-handle single point lock
- Removable and lockable side panels and rear panel
- Roof plate with opening for cable entry and fan
- Adjustable (depth) galvanized rails, front and rear
- Base plate, adjustable feet and key included
- Maximum static load up to 1500 kg
- UL certified
- Color: RAL 7035 light grey or RAL 9005 black

Canovate's cost effective network racks are developed for demanding data center environments. It fulfills high density cabling and data center requirements. To achieve optimum versatility within the cabinet, users can set multiple depths throughout the cabinet by adjustable 19" mounting rails mounted on heavy duty side supports. Horizontally divided side panels provide ease of access and convenient post-installation maintenance. A wide range of cable management accessories is available to ensure perfect management of copper, fiber cables and other 19" equipment.



Height U	Outer Width (W) mm	Outer Depth (D) mm	Outer Height (H) mm	Inner Height (h1) mm	Inner Width (w1) mm	Inner Depth (d1) mm	19" Rails Adjustable Depth Range (c) mm	Weight kg	Part No. Black: x = B Grey: x = G
16U	600	600	878	718	503	550	123 - 373	53	D16S66x
16U	600	800	878	718	503	750	123 - 573	61	D16S68x
22U	600	600	1144	984	503	550	123 - 373	63	D22S66x
22U	600	800	1144	984	503	750	123 - 573	71	D22S68x
22U	600	1000	1144	984	503	950	123 - 773	85	D22S61x
22U	800	800	1144	984	703	750	123 - 573	73	D22S88x
22U	800	1000	1144	984	703	950	123 - 773	74	D22S81x
32U	600	600	1588	1428	503	550	123 - 373	78	D32S66x
32U	600	800	1588	1428	503	750	123 - 573	88	D32S68x
32U	600	1000	1588	1428	503	950	123 - 773	90	D32S61x
32U	800	800	1588	1428	703	750	123 - 573	103	D32S88x
32U	800	1000	1588	1428	703	950	123 - 773	105	D32S81x
42U	600	600	2033	1873	503	550	123 - 373	94	D42S66x
42U	600	800	2033	1873	503	750	123 - 573	106	D42S68x
42U	600	1000	2033	1873	503	950	123 - 773	114	D42S61x
42U	800	800	2033	1873	703	750	123 - 573	122	D42S88x
42U	800	1000	2033	1873	703	950	123 - 773	140	D42S81x

19" Server Standschrank

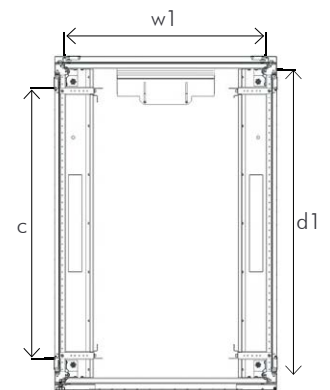
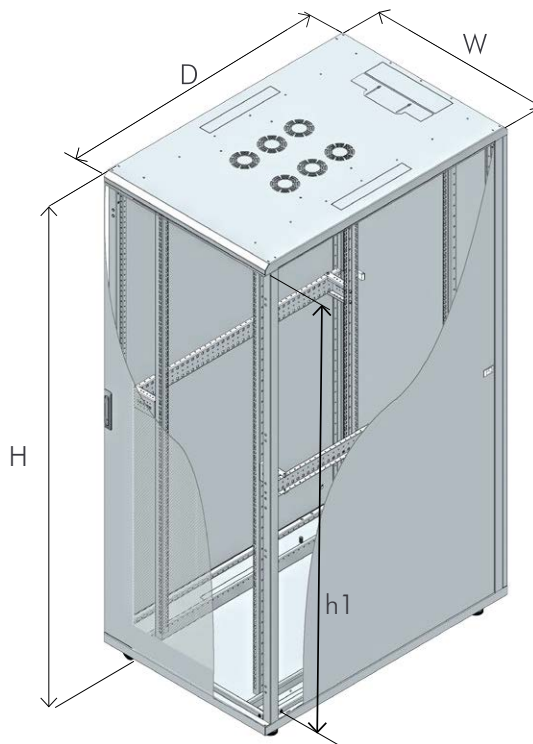
19" Standing Server Cabinet

- Hochwertiger vormontierter Schrank (zerlegbar), 1500 kg max. statische Belastbarkeit
- Robuster pulverbeschichteter Rahmen aus 2,0 mm Stahl
- Perforierte Stahlblechtüren (67% FAR) vorne und hinten, mit Schwenkhebelgriff und Schloss
- Abnehmbare und verschließbare Seitenwände, 1,5 mm Stahlblech
- Dachblech mit Öffnung für Kabeleinführung und Lüfter
- Tiefenverstellbare verzinkte Profilschienen vorne und hinten
- Bodenblech, verstellbare Füße und Schlüssel im Lieferumfang
- UL und Gost-R geprüft
- RAL7035 lichtgrau oder RAL 9005 schwarz

- Solid side and rear panel with cylindrical lock and latches
- Material: 1.2 mm (door), 1.5 mm (panels), 2 mm (frame)
- Perforated steel doors (67% FAR), front and rear doors with swing-handle
- Removable and lockable side panels, 1.5 mm steel
- Roof plate with opening for cable entry and fan
- Adjustable (depth) galvanized rails, front and rear
- Base plate, adjustable feet and key included
- Maximum static load up to 1500 kg
- UL- and Gost-R verified
- Color: RAL 7035 light grey or RAL 9005 black

Der Canovate Serverschrank eignet sich speziell für schwere 19" Einschübe, zum Beispiel in großen Rechenzentren, ist aber auch für alle anderen Data Center Anforderungen geeignet. Mit seinem modularen Aufbau bietet der zerlegbare stabile Standverteiler Platz für Anwendungen verschiedenster Art und Größe. Eine große Auswahl unterschiedlicher Schrankgrößen und umfangreiches Zubehör stehen zur Verfügung. Die hohe Qualität der in Europa gefertigten Racks erlaubt eine statische Belastbarkeit bis 1500 kg.

Canovate's cost effective network racks are developed for demanding data center environments. It fulfills high density cabling and data center requirements. To achieve optimum versatility within the cabinet, users can set multiple depths throughout the cabinet by adjustable 19" mounting rails mounted on heavy duty side supports. Horizontally divided side panels provide ease of access and convenient post-installation maintenance. A wide range of cable management accessories is available to ensure perfect management of copper, fiber cables and other 19" equipment.



Height U	Outer Width (W) mm	Outer Depth (D) mm	Outer Height (H) mm	Inner Height (h1) mm	Inner Width (w1) mm	Inner Depth (d1) mm	19" Rails Adjustable Depth Range (c) mm	Weight kg	Part No.: Black: x=B Grey: x=G
26	600	1000	1322	1162	503	950	123 - 773	85	S26S61x
26	600	1200	1322	1162	503	1150	123 - 973	96	S26S63x
42	600	1000	2033	1873	503	950	123 - 773	119	S42S61x
42	600	1200	2033	1873	503	1150	123 - 973	130	S42S63x
42	800	1000	2033	1873	703	950	123 - 773	138	S42S81x
42	800	1200	2033	1873	703	1150	123 - 973	152	S42S83x

19" Wandgehäuse, Einteilig

19" Wall-Mount Single-Section Cabinet

19" Wandgehäuse, Einteilig

- Glastür mit Zylinderschloss
- Herausnehmbare Seitenteile
- Ausschnitte für Kabeleinführung und Belüftung
- Tiefenverstellbare Profilschienen
- 70 kg max. statische Belastbarkeit
- RAL7035 lichtgrau oder RAL 9005 schwarz

19" Wall-Mount Single-Section Cabinet

- Glass door with cylindrical lock
- Removable side panels
- Cut-outs for cable entry and ventilation
- Openable side panels
- Maximum static load up to 70 kg
- Color: RAL 7035 light grey or RAL 9005 black



Height U	Outer Width (W) mm	Outer Depth (D) mm	Outer Height (H) mm	Inner Height (h1) mm	Inner Width (w1) mm	Inner Depth (d1) mm	19" Rails Adjustable Depth Range (c) mm	Weight kg	Part No. Black: x = B Grey: x = G
6U	600	450	366	266	510	410	110-305	21.36	W06E64x
6U	600	560	366	266	510	520	110-465	24.26	W06E66x
9U	600	450	488	408	510	410	110-305	24.62	W09E64x
9U	600	560	488	408	510	520	110-465	27.82	W09E66x
12U	600	450	621	541	510	410	110-305	28.01	W12E64x
12U	600	560	621	541	510	520	110-465	31.65	W12E66x
15U	600	450	755	674	510	410	110-305	31.40	W15E64x
15U	600	560	755	674	510	520	110-465	35.49	W15E66x
18U	600	450	888	808	510	410	110-305	34.81	W18E64x
18U	600	560	888	808	510	520	110-465	39.33	W18E66x
21U	600	450	1022	942	510	410	110-305	38.20	W21E64x
21U	600	560	1022	942	510	520	110-465	43.16	W21E66x

19" Wandgehäuse Einteilig, Unmontiert, im Flatpack

- Praktisches einteiliges 19" Stahlgehäuse
- Lieferung unmontiert und zerlegt im Flatpack
- Robuster pulverbeschichteter Rahmen aus 1,2 mm SPCC Stahl
- Glastür mit Zylinderschloss, herausnehmbare Seitenteile
- 3 Ausschnitte für Kabeleinführung und Belüftung
- Tiefenverstellbare Profilschienen aus 1,5 mm Stahl
- 30 kg max. statische Belastbarkeit
- Einfache und schnelle Montage
- RAL7035 lichtgrau oder RAL7021 schwarzgrau

19" Wall-Mount Single-Section Cabinet, Disassembled, Flatpack

- Handy one-sectioned 19" wall-mounted cabinet
- Knocked down in flat-pack packaging, easy to transport
- Material: SPCC cold rolled steel, 1.2 mm
- Glass door with cylindrical lock, openable side panels
- Cable entry from 3 sides
- Adjustable profile rails, 1.5 mm steel
- Max. static loading up to 30 kg
- Quick and easy assembly
- Color: RAL 7035 light grey or RAL 7021 dark grey



Height U	Outer Width (W) mm	Outer Depth (D) mm	Outer Height (H) mm	19" Rails Adjustable Depth Range mm	Weight kg	Part No. Dark Grey: x = B Light Grey: x = G
6U	540	450	330	110-350	14	W06F64x
9U	540	450	460	110-350	17	W09F64x
12U	540	450	595	110-350	20	W12F64x
15U	540	450	725	110-350	25	W15F64x



19" Wandgehäuse Einteilig / Zweiteilig

19" Wall-Mount Single-Section Box / Double-Section Box

19" Wandgehäuse Einteilig

- Kostengünstiges Stahlgehäuse unmontiert im Flatpack
- Robuster pulverbeschichteter Rahmen aus 1,2 mm Stahl
- Glasür mit Zylinderschloss
- Verzinkte stabile Profilschienen
- 50 kg max. statische Belastbarkeit
- UL zertifiziert
- Farbe: RAL 7035 lichtgrau oder RAL 9005 schwarz



19" Wall-Mount Single-Section Box

- Disassembled, flat pack
- Solid steel frame, 1.2 mm steel, powder-coated
- Glass door with cylindrical lock
- Zinc-coated mounting rails
- Finish: Electrostatic powder paint
- Maximum static load up to 50 kg
- UL certified
- Color: RAL 7035 light grey or RAL 7021 dark grey



Height	Outer Width (W) mm	Outer Depth (D) mm	Outer Height (H) mm	Inner Height (h1) mm	Inner Width (w1) mm	Inner Depth (d1) mm	Weight kg	Part No. Black: x = B Grey: x = G
6U	500	450	350	275	478	422	5.89	W06H55x
9U	500	450	469	408	478	422	7.97	W09H55x
12U	500	450	603	543	478	422	10,05	W12H55G

19" Wandgehäuse Zweiteilig

- Hochwertiges vormontiertes zweiteiliges Stahlgehäuse
- Optimale Zugänglichkeit mittels schwenkbarem Hauptteil
- Robuster pulverbeschichteter Rahmen
- Glasür mit Zylinderschloss
- Ausschnitte für Kabeleinführung und Belüftung
- Tiefenverstellbare Profilschienen
- Max. 100 kg max. statische Belastbarkeit
- UL zertifiziert
- RAL 7035 lichtgrau oder RAL 9005 schwarz

19" Wall-Mount Double-Section Cabinet

- Two-piece enclosure with hinged front part
- Solid steel frame
- Glass door with cylindrical lock
- Accessible from rear side thru double hinged design
- Adjustable profile rail
- Maximum static load up to 100 kg
- UL certified
- Color: RAL 7035 light grey or RAL 9005 black



Height U	Outer Width (W) mm	Outer Depth (D) mm	Outer Height (H) mm	Inner Height (h1) mm	Inner Width (w1) mm	Inner Depth (d1) mm	19" Rails Adjustable Depth Range (c) mm	Weight kg	Part No. Black: x = B Grey: x = G
6U	600	500+150	366	266	530	460+120	110-405	22.40	W06D67x
9U	600	500+150	500	400	530	460+120	110-405	32.44	W09D67x
12U	600	500+150	632	532	530	460+120	110-405	42.87	W12D67x
15U	600	500+150	766	666	530	460+120	110-405	52.61	W15D67x
18U	600	500+150	900	800	530	460+120	110-405	62.90	W18D67x
21U	600	500+150	1034	934	530	460+120	110-405	72.43	W21D67x

19" Wandgehäuse zweiteilig / KVM Konsole

19" Wall-Mount Double-Section Cabinet / KVM Console

19" Wandgehäuse zweiteilig, unmontiert, im Flatpack

- Praktisches zweiteiliges 19" Stahlgehäuse
- Optimale Zugänglichkeit durch schwenkbaren Hauptteil
- Lieferung unmontiert und zerlegt im Flatpack
- Robuster pulverbeschichteter Rahmen aus 1,2 mm SPCC Stahl
- Glastür mit Zylinderschloss, herausnehmbare Seitenteile
- 3 Ausschnitte für Kabeleinführung und Belüftung
- Tiefenverstellbare Profilschienen aus 1,5 mm Stahl
- 30 kg max. statische Belastbarkeit
- Einfache und schnelle Montage
- RAL 7035 lichtgrau oder RAL 7021 schwarzgrau



19" Wall-Mount Double-Section Cabinet, Disassembled, Flatpack

- Two-sectioned 19" enclosure with hinged front part
- Knocked down in flat-pack packaging, easy to transport
- Material: SPCC cold rolled steel, 1.2 mm
- Glass door with cylindrical lock, openable side panels
- Adjustable 19" profile rails, 1.5 mm steel
- Cable entry from 3 sides
- Max. static loading up to 30KG
- Easy access thru double hinged design
- Quick and easy assembly, 3 cable entries
- Color: RAL 7035 light grey or RAL 7021 dark grey



Height U	Outer Width (W) mm	Outer Depth (D) mm	Outer Height (H) mm	19" Rails Adjustable Depth Range (c) mm	Weight kg	Part No. Dark Grey: x = B Light Grey: x = G
6U	540	600	330	110-350	18	W06F67x
9U	540	600	460	110-350	22	W09F67x
12U	540	600	595	110-350	26	W12F67x
15U	540	600	725	110-350	29	W15F67x

19" LCD KVM Konsole mit TFT Monitor und Tastatur

- Eingabe- und Kontrollterminal für 19" Server Schränke
- KVM Konsole mit integriertem LCD Bildschirm
- Bildschirm 120° aufklappbar, optimale Auflösung 1280 x 1024, 60 Hz (max. 1600 x 1200, 60 Hz)
- Ultrafache Tastatur mit separatem Ziffernblock und Touchpad Mouse
- Mit Teleskopauszug für Monitor- und Tastatureinheit
- Stromversorgung über eingebautes Netzteil oder externe Quelle
- Komfortable Bedienung über OSD Menü
- Robustes, elegantes 19" Gehäuse, schwarz, 1 Höheneinheit
- Maße/Gewicht: 446 x 636 x 42 mm / 18,6 kg
- Lieferumfang: Konsole, 19" Einbauschienen, Stromkabel, Netzteil, Anschlusskabel USB/PS2, Anleitung

19" LCD KVM Console with TFT Panel and Keyboard

- Control platform for 19" Server Cabinets
- KVM console module featuring an integrated LCD panel
- A Grade TFT LCD, max. resolution: 1920 x 1080, 60 HZ; optimum resolution: 1280 x 1024, 60 HZ;
- Over-thin keyboard and touchpad in a 1U rack-mountable Slideway™ housing.
- 1U height, suitable for 19" standard cabinet installation and metal structure.
- LCD screen can be turned on to 120 degrees
- Ultra thin keyboard with keypad, mouse touch board with two function button
- Front panel with lock to prevent damage by accident, built-in or external power
- Easy to use by OSD menu.
- Sturdy metal housing, black, 19" rack mountable
- Dimensions/Weight: 446 x 636 x 42 mm / 18,6 kg
- Content: Console, 19" Mounting rails, Power Cord, Power Supply, USB/PS2 Connection Cable, Manual



Inch Screen	Resolution Screen (px)	Outer Width (W) mm	Outer Depth (D) mm	Outer Height (H) mm	Weight kg	Part No. DE: x = GE US: x = US
17"	max. 1600 x 1200	446	636	42	18	LC701x
19"	max. 1600 x 1200	446	636	42	18	LC901x



19" Fachboden / Schwerlast Fachboden

19" Cantilever Shelf / Heavy Duty Fixed Shelf

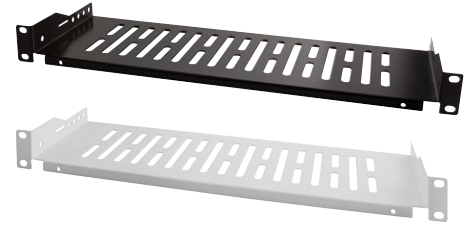
19" Fachboden

- Fachboden zur Montage am vorderen 19" Profil
- 430 x 150 mm Stellfläche
- Material: 1,5 mm Stahlblech
- Statische Belastbarkeit max. 25 kg
- Farbe: RAL 7035 lichtgrau oder RAL 9005 schwarz lackiert

H (U)	D (mm)	W (mm)	Inner W (mm)	Weight kg	Part No. Black: x = B Grey: x = G
1U	150	483	437	0.84	SF1C25x
2U	250	483	437	1.58	SF2C35x
2U	400	483	437	2.43	SF2C45x

19" Cantilever Shelf

- 19" Cantilever shelf 1 U
- 430 x 150 mm
- Material: 1.5 mm steel
- Maximum static load: 25 kg
- Finish: Electrostatic powder paint
- Color: RAL7035 light grey or RAL 9005 black



19" Fachboden

- Geräteboden mit 345 x 465 mm Stellfläche
- Material: 1,0 mm Stahlblech
- Statische Belastbarkeit max. 50 kg
- Farbe: RAL 7035 lichtgrau oder RAL 9005 schwarz lackiert

H (U)	D (mm)	W (mm)	Inner W (mm)	Weight kg	Part No. Black: x = B Grey: x = G
1U	345	465	600	1.22	SF1F45x
1U	525	465	800	1.83	SF1F65x
1U	700	465	1000	2.44	SF1F85x
1U	900	465	1200	3.05	SF1F15x

19" Fixed Shelf

- Fixed shelf 1U, 345 x 465 mm (Rack=600mm)
- Material: 1.0 mm steel
- Maximum static load: 50 kg
- Finish: Electrostatic powder paint
- Color: RAL7035 light grey or RAL 9005 black



19" Schwerlast Fachboden

- Schwerlastboden zur Montage an den vorderen und hinteren Befestigungsprofilen
- 400 x 483 mm
- Material: 1,5 mm Stahlblech
- Statische Belastbarkeit max. 100 kg
- Farbe: RAL 7035 lichtgrau oder RAL 9005 schwarz lackiert

H (U)	D (mm)	W (mm)	Inner W (mm)	Weight kg	Part No. Black: x = B Grey: x = G
1U	400	483	435	2.95	SF1H45x
1U	600	483	435	3.95	SF1H65x
1U	800	483	435	4.95	SF1H85x
1U	1000	483	435	5.95	SF1H15x

19" Heavy Duty Fixed Shelf

- Heavy duty 19" fixed shelf 1U
- 400 x 483 mm
- Material: 1.5 mm steel
- Maximum static load: 100 kg
- Finish: Electrostatic powder paint
- Color: RAL7035 light grey or RAL 9005 black



19" Ausziehbarer Fachboden

- Ausziehboden zur Montage an den vorderen und hinteren Befestigungsprofilen
- 400 x 483 mm
- Material: 1,5 mm Stahlblech
- Statische Belastbarkeit max. 35 kg
- Farbe: RAL 7035 lichtgrau oder RAL 9005 schwarz lackiert

H (U)	D (mm)	W (mm)	Inner W (mm)	Weight kg	Part No. Black: x = B Grey: x = G
1U	400	483	435	2.60	SF1S45x
1U	600	483	435	3.56	SF1S65x
1U	800	483	435	4.80	SF1S85x
1U	1000	483	435	6.00	SF1S15x

19" Sliding Shelf

- 19" Sliding shelf 1U
- 400 x 483 mm
- Material: 1.5 mm steel
- Maximum static load: 35 kg
- Finish: Electrostatic powder paint
- Color: RAL7035 light grey or RAL 9005 black



19" Belüftungseinheiten

19" Fan Units

Dachlüftereinheit für Wandgehäuse

- Lüftermodul für 19" Wandgehäuse von Canovate
- Mit einem oder zwei Lüftern
- Mit Temperaturregler 0-30° C
- 1,8m Schuko Anschlusskabel
- Maße: 326 x 135 x 39 mm
- Technische Daten: AC 220-240V, 50/60 Hz
- Lautstärke: 44-49 dB (A)
- Lüftergeschwindigkeit: 2700-3100 rpm
- Luftstrom: 95-115 CFM
- Farbe: RAL 7035 lichtgrau oder RAL 9005 schwarz lackiert

Roof Fan Tray for Wall-Mount Enclosure

- Fan unit for Canovate wall-mounted cabinet
- Equipped with 1 or 2 fans
- With thermostat 0-30° C
- 1.8m power cable
- Dimension: 326 x 135 x 39 mm
- Operating voltage: AC 220-240V, 50/60 Hz
- Noise: 44-49 dB (A)
- Fan speed: 2700-3100 rpm
- Air flow: 95-115 CFM
- Color: RAL 7035 light grey or RAL 9005 black



Number of Fans	H (mm)	D (mm)	W (mm)	Weight kg	Part No. Black: x = B Grey: x = G
1	39	135	326	1.27	FAW101x
2	39	135	326	1.80	FAW102x

Dachlüftereinheit für Standschrank

- Lüftermodul für 19" Standschrank von Canovate
- Mit zwei, vier oder sechs Lüftern
- 130 x 130 mm
- Mit Temperaturregler 0-30° C
- 1,8m Schuko Anschlusskabel
- Maße: 363 x 375 x 47 mm
- Technische Daten: AC 220-240V, 50/60 Hz
- Lautstärke: 44-49dB (A)
- Lüftergeschwindigkeit: 2700-3100rpm
- Luftstrom: 95-115 CFM
- Material: 0,8 mm Stahlblech
- Farbe: RAL 7035 lichtgrau oder RAL 9005 schwarz lackiert

Roof Fan Tray for Floor Standing Cabinet

- Fan unit for Canovate free-standing cabinets
- Equipped with two, four or six fans
- 130 x 130 mm
- With thermostat 0-30° C
- 1.8m power cable
- Dimension: 363 x 375 x 47 mm
- Operating voltage: AC 220-240V, 50/60 Hz
- Noise: 44-49 dB (A)
- Fan speed: 2700-3100 rpm
- Air flow: 95-115 CFM
- Material: 0.8 mm steel
- Color: RAL 7035 light grey or RAL 9005 black



Number of Fans	H (mm)	D (mm)	W (mm)	Weight kg	Part No. Black: x = B Grey: x = G
2	47	375	363	2.90	FAS121x
4	47	375	363	3.95	FAS122x

19" Lüftereinheit

- Lüftereinheit zum Einbau in die 19" Ebene
- Mit zwei Lüftern
- Mit Temperaturregler -10-50°C
- 1,8m Schuko Anschlusskabel mit Schuko Steckverbinder
- Einfache Montage in der vorderen 19" Ebene
- Maße: 483 x 220 x 45 mm
- Material: 1,2 mm Stahlblech
- Technische Daten: AC 220-240V, 50 Hz
- Lautstärke: 25-30 dB (A)
- Lüftergeschwindigkeit: 2700-3100 rpm
- Luftstrom: 100 CFM
- Farbe: RAL 7035 lichtgrau

19" Fan Unit

- Fan unit for 19" front installation
- Equipped with 2 fans
- With thermostat -10-50°C
- 1.8m power cable
- Horizontal 19" installation, 1U
- Dimension: 483 x 220 x 45 mm
- Material: 1.5 mm Steel
- Operating Voltage: AC 220-240V, 50/60 Hz
- Noise: 44-49 dB (A)
- Fan speed: 2700-3100 rpm
- Air flow: 95-115 CFM
- Color: RAL 7035 light grey



Number of Fans	H (U)	D (mm)	W (mm)	Weight kg	Part No. Black: x = B Grey: x = G
2	1U	258	483	3.5	FAU02Fx
4	1U	360	483	4.0	FAU04Fx

19" Steckdosenleiste

- Steckdosenleiste zur Montage im 19" Profilrahmen (1HE)
- Robustes hitzebeständiges Gehäuse mit Aluminiumlegierung
- Technische Daten: 230 VAC, 50/60 Hz, 16A, max. 3500W
- Mit Überspannungsschutz max. 10000A
- 2m Anschlusskabel H05VV-F 3x1,5² mit Schuko Steckverbinder
- Maße: 483 x 45 x 45 mm
- Farbe: RAL 9005 schwarz

19" Power Distribution Unit

- Solid heat resistant housing with aluminum alloy shell
- Material: Fireproof polypropylene
- Rated input voltage: 230 VAC, 50/60Hz, 16A/max. 3500W
- Max. surge protection max. 10000A
- 2 m power cord H05VV-F 3x1.5 mm² with CEE7/7 plug
- Dimensions: 483 x 45 x 45 mm
- Color: RAL 9005 black



Sockets	Type	Switch	Surge Protection	Part-No
9	Schuko			PDU9C01
8	Schuko	yes		PDU8C01
6	Schuko	yes	yes	PDU6C01
7	IEC		yes	PDU7A01

Sockel

- Sockel zur Stabilisierung oder Verankerung
- Erhöht die Gesamtstabilität des Netzwerkschranks
- Mit abnehmbaren Blenden zur Kabeleinführung
- Lieferung komplett montiert mit Befestigungsmaterial
- 2 mm Stahlblech mit Lüftungsschlitzen
- Farbe: RAL 7035 lichtgrau oder RAL 9005 schwarz lackiert

Plinth

- Base (plinth) to stabilize free standing cabinet
- Improves the stability of the network enclosure
- Removable covers for cable openings
- Supplied fully assembled with fixing material
- 2 mm steel, electrostatic powder paint
- Only for Canovate standing racks
- Color: RAL 7035 light grey or RAL 9005 black



H (mm)	D (mm)	W (mm)	Part No. Black: x = B / Grey: x = G
600	600	90	PLI66x
600	800	90	PLI68x
600	1000	90	PLI61x
800	800	90	PLI88x
800	1000	90	PLI81x
800	1200	90	PLI82x

19" Kabelführungspanel 1HE mit 5 Stahlringen

- 1 Höheneinheit in der 19" Ebene
- 5 Stahlbügel 83 x 44 x 12,3 mm
- Maße: 482,5 x 83 x 44,45 mm

19" Cable Management Bar 1U with 5 Fixed Steel Brackets

- 1 horizontal unit in 19" rack
- 5 steel rings 83 x 44 x 12.3 mm
- Dimension: 482.5 x 83 x 44.45 mm

H (U)	D (mm)	W (mm)	Part No. Black: x = B / Grey: x = G
1U	80	483	OR101x
1U	80	483	OR104x



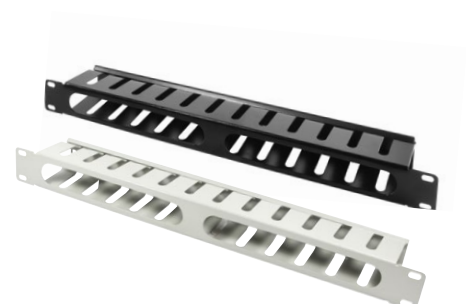
19" Kabelführungspanel 1HE

- Rangierpanel mit Abdeckung
- Als Kabelkanal, Kabelrinne oder Rangierpanel nutzbar
- Mit abnehmbarer Abdeckung
- Material: 1-1,5 mm Stahlblech

19" Covered Cable Organizer 1U

- 19" Cable management panel to organize cabling
- Horizontal installation, 1U
- with removable cover
- Material: 1-1.5 mm steel

H (U)	D (mm)	W (mm)	Part No. Black: x = B / Grey: x = G
1U	483	0.6	ORCC01x



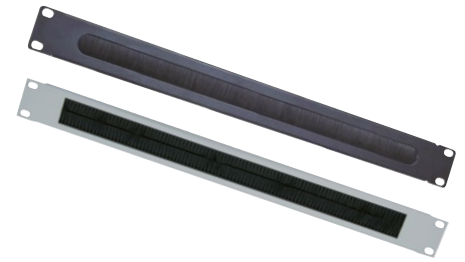
19" Kabeldurchführung 1HE mit Bürsteneinsatz

- 1 Höheneinheit in der 19" Ebene
- Material: 1-1,5 mm Stahlblech, mit Bürsteneinsatz

H (U)	D (mm)	W (mm)	Part No. Black: x = B / Grey: x = G
1U	10	483	ORCEB1x

19" Cable Entry 1U with Brush Insert

- 1 unit for 19" horizontal installation
- Material: 1-1.5 mm steel, plastic brush



Cable Routing Bracket, Steel-Zinc-Plated

- Stabiler Kabelführungsbügel
- Maße: 100 x 60 x 100 mm (HxWxD)

H (U)	D (mm)	W (mm)	Part No.
1	100	100	OR111G
2	170	80	OR112G

Kabelführungsbügel Stahl, Verzinkt

- Cable management ring
- Dimension: 100 x 60 x 100 mm (HxWxD)



19" Werkzeugfreies Blindpanel 1HE, ABS Plastik

- Abdeckblende für den 19" Einbau
- Maße: 483 x 44,5 mm
- Material: ABS Plastik

H (U)	D (mm)	W (mm)	Part No. Black: x = B / Grey: x = G
1	100	100	PN111x
2	170	80	PN112x

19" Tool Free Blank Panel, 1U, ABS Plastic

- Blanking panel for 19" rack-mounting
- Dimension: 483 x 44.5 mm
- Material: Plastic ABS



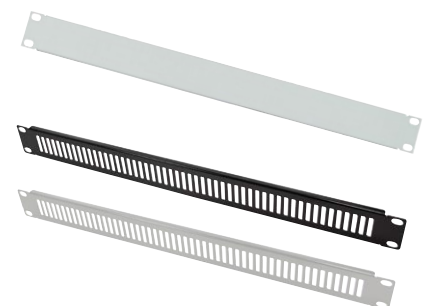
19" Blindabdeckung

- Abdeckblech für leere Flächen in der 19" Einbauebene
- 1,2 mm Stahlblech

H (U)	Type	Part No. Black: x = B / Grey: x = G
1U	Solid	PN101x
2U	Solid	PN102x
4U	Solid	PN104x
1U	Perforated	PN111x
2U	Perforated	PN112x

19" Blank Panel

- Blank panel for 19" rack-mounting
- Material: 1.2 mm steel



Gleit-/Stützwinkel, Verzinkt

- Gleitschienenpaar zur einfachen Montage schwerer Einschübe (max. 50 kg)

Length (mm)	Part No.
340	CHAR001
520	CHAR002
710	CHAR003

Angled Chassis Rails, Zinc-Plated

- Sliding rails for easy mounting heavy drawer or chassis (max. 50 kg)



10" SOHO Schrank

10" SOHO Cabinet

10" SOHO Wandgehäuse, 6HE

- Robuster pulverbeschichteter Rahmen aus 1,2 mm Stahl
- Maße: 316 x 336 x 310 mm (BxHxD),
- Glastür mit Zylinderschloss
- Ausschnitte für Kabeleinführung oben und unten
- 1 Paar stabile Profilschienen, vorne
- 40 kg max. statische Belastbarkeit
- UL zertifiziert
- Farbe: RAL 7035 lichtgrau oder RAL 9005 schwarz

10" SOHO Wall-Mount Enclosure, 6U

- Solid 1.2 mm steel frame
- Dimension: 316 x 336 x 310 mm (WxHxD)
- Glass door with cylindrical lock
- 1 pair mounting rails, front
- Maximum static load: up to 40 kg
- UL certified
- Color: RAL 7035 light grey or RAL 9005 black



Height	Outer Width (W) mm	Outer Depth (D) mm	Outer Height (H) mm	Weight kg	Max. Weight kg	Part No. Black: x = B Grey: x = G
6U	316	335	310	17	40	W66Z33x *

10" SOHO Wandgehäuse, 4HE/8 HE

- Robuster pulverbeschichteter Rahmen aus 1,2 mm Stahl
- Abmessungen: 312,4 x 235 x 300 mm (BxHxD)
- Glastür mit Zylinderschloss
- Ausschnitte für Kabeleinführung und Belüftung
- Tiefenverstellbare Profilschienen
- 20 kg max. statische Belastbarkeit
- Farbe: RAL 7035 lichtgrau
- Schlüssel und Käfigmuttern im Lieferumfang

10" SOHO Wall-Mount Enclosure, 4HE/8 HE

- Solid 1.2 mm steel frame
- Dimension: 312.4 x 235 x 300 mm (WxHxD)
- Glass door, changeable opening direction
- 1 Pair of 1.5 mm mounting rails
- Cable entry on top and bottom cover
- Maximum static load: up to 20 kg
- Color: RAL 7035 light grey
- Incl. Keys and M6 mounting set



Height	Outer Width (W) mm	Outer Depth (D) mm	Outer Height (H) mm	Weight kg	Max. Weight kg	Part No. Black: x = B Grey: x = G
4U	312	300	236	6	20	W06Z33x
8U	312	300	414	9	20	W09Z33x

10" Steckdosenleiste mit 3 Anschlüssen (Schuko)

- Steckdosenleiste zur Montage im 10" Profilrahmen (1HE)
- Robustes hitzebeständiges Gehäuse mit Aluminiumlegierung
- 3 Schutzkontaktanschlüsse 45° versetzt
- Technische Daten: 230 VAC, 50/60Hz, 16A, max. 3500W
- 1,8 m Anschlusskabel H05VV-F 3x1.5² mit Schuko Steckverbinder
- Maße: 259 x 45 x 45 mm
- Farbe: RAL 9005 schwarz

10" PDU 1U with 3x Schuko Socket

- 10" Rack mount installation
- Solid heat resistant housing
- Sockets: 3x DIN 49440, 45° angled
- Profile: Aluminum alloy shell
- Material: Fireproof polypropylene
- Rated input voltage: 230VAC 50/60Hz, 16A/max. 3500W
- 1.8 m power cord H05VV-F 3x1.5 mm² with CEE7/7 plug
- Dimensions: 1U, 259 x 45 x 45 mm
- Color: RAL 9005 black



Height	Outer Width (W) mm	Outer Depth (D) mm	Outer Height (H) mm	Part No.
1U	259	45	45	PDU3B01

10" Fachboden 1HE

- Fachboden zur Montage am 10" Profil
- 220 x 150 mm
- Material: 1,5 mm Stahlblech
- Statische Belastbarkeit max. 7 kg
- Farbe: RAL 7035 lichtgrau oder RAL 9005 schwarz lackiert

10" Shelf 1U

- 10" Shelf for 10 inch rack-mounting
- 220 x 150 mm
- Material: 1.5 mm steel
- Static capacity max. 7 kg
- Color: RAL 7035 light grey or RAL 9005 black



Color	Part No.
lightgrey	ACT101
black	ACT102

10" Zubehör & Netzwerk Verteilergehäuse

10" Accessories & Network Household

10" Blindabdeckung 1HE

- Geschlossenes Abdeckblech für leere Flächen in der 10" Einbauebene
- Farbe: RAL 7035 lichtgrau oder RAL 9005 schwarz lackiert

Color	Part No.
lightgrey	ACT103
black	ACT104

10" Blanking Panel 1U

- 10" Blanking panel for 10 inch rack-mounting
- Finish: Electrostatic powder paint
- Color: RAL 7035 light grey or RAL 9005 black



10" Kabelführungspanel, 1HE

- Rangierpanel zur geordneten, übersichtlichen horizontalen Kabelführung
- 3 Kunststoffbügel zur Kabelführung
- Panel: 1,5 mm Stahlblech
- Farbe: RAL 7035 lichtgrau oder RAL 9005 schwarz lackiert

Color	Part No.
lightgrey	ACT105
black	ACT106

10" Cable Management Panel 1U

- 10" Cable management panel for 10" rack-mounting
- 3 plastic rings
- Panel: 1.5 mm steel
- Color: RAL 7035 light grey or RAL 9005 black



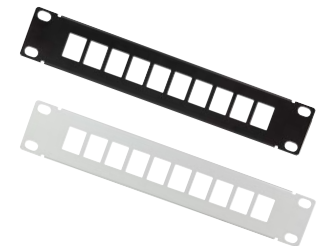
10" Keystone Panel für 10 Keystone Module

- Passend für LogiLink 10" Wandschrank
- Aufnahme für 10 Keystone Module (max. 17,4 mm)
- Material: 1.2 mm Stahl
- Farbe: RAL 7035 lichtgrau

Color	Part No.
lightgrey	ACT107
black	ACT108

10" Keystone Panel for 10 Keystone Jacks

- Suitable for LogiLink 10 inch racks
- Apply for 10 Keystone Jacks up to 17,4 mm width
- Material: 1.2 mm steel
- Color: RAL 7035 light grey



FTTH/Netzwerk Verteilergehäuse für den Hausanschluss

- Gehäusematerial ohne Rahmen mit Tür: 1,2 mm Stahlblech
- Maße: Gehäuse ohne Rahmen: 400 x 300 x 120 mm
- Material Rahmen mit Tür : 2,5 mm ABS, mit Öffnung zur Wärmeableitung
- Maße Rahmen: 425 x 324 x 18 mm
- Tür: Leichtes Öffnen und Schließen mit Türgriff
- Maße Modul Installationsbereich: 295 x 185 mm
- Maße Modul Stromversorgung: 195 x 50 mm
- Maße Glasfaserkomponenten : 215 x 185 mm
- Farbe: RAL 9016 Verkehrsweiß

Part No.

W02U43W

FTTH/Network Household Distribution Box

- Bottom Case Material: 1.2 mm thick high quality cold-rolled steel
- Bottom Case Dimension: 400 x 300 x 120 mm
- Frame (with door) Material: 2.5 mm thick ABS, w. heat-dissipating holes
- Frame (with door) Dimension: 425 x 324 x 18 mm
- Door: Easy opening and closing by door handle
- Module installation area spatial size: 295 x 185 mm
- Power supply area spatial size: 195 x 50 mm
- Multifunctional fiber optic components area spatial size: 215 x 185 mm
- Color: RAL 9016 Traffic White



2direct GmbH
Langenstück 5
D-58579 Schalksmühle
+49-2351-66887-0
www.logilink.de